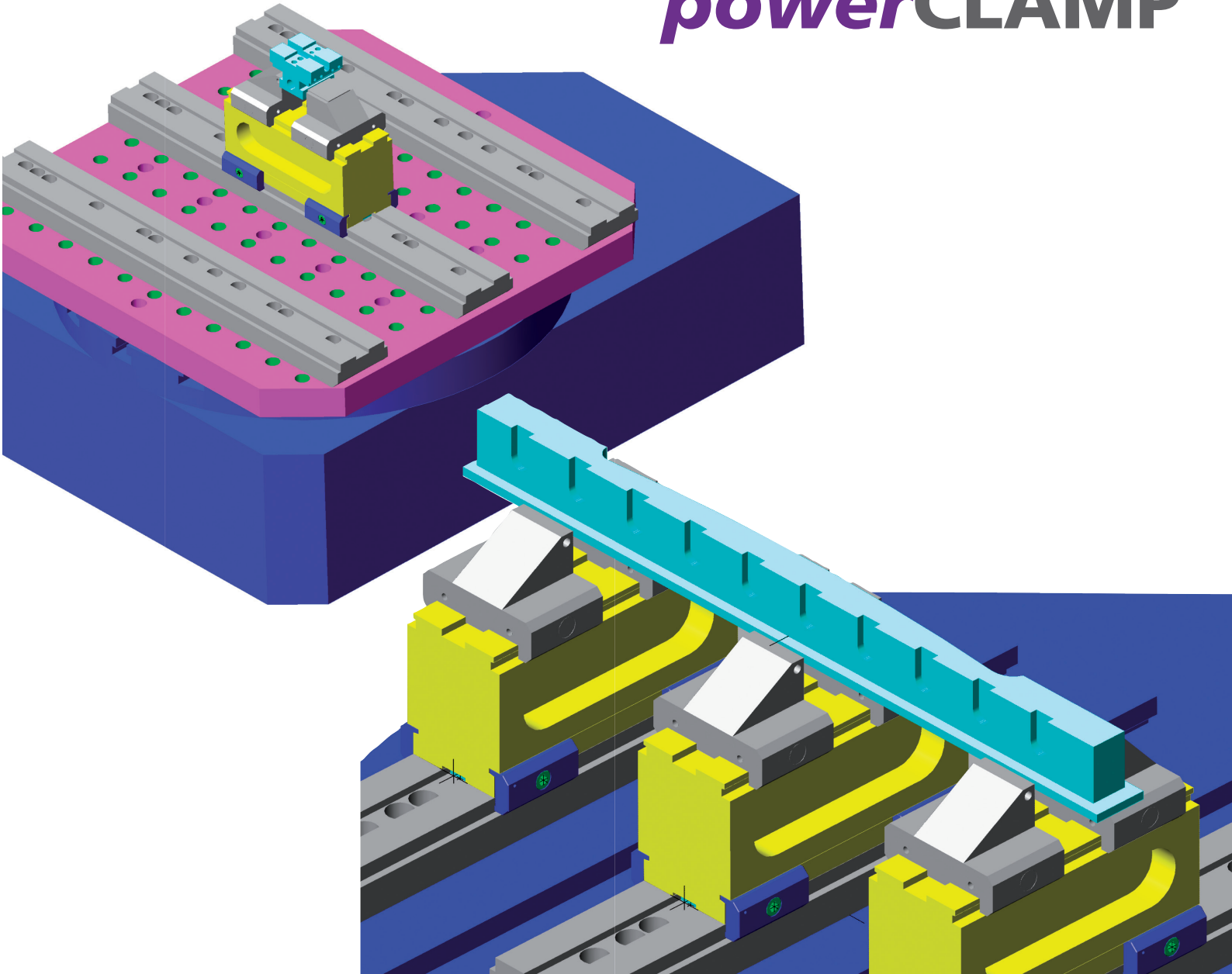




TRIAG[®]

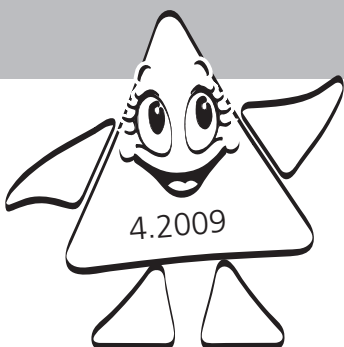
powerCLAMP



5-Achsenmaschinen Erhöhung

5-axes machines riser

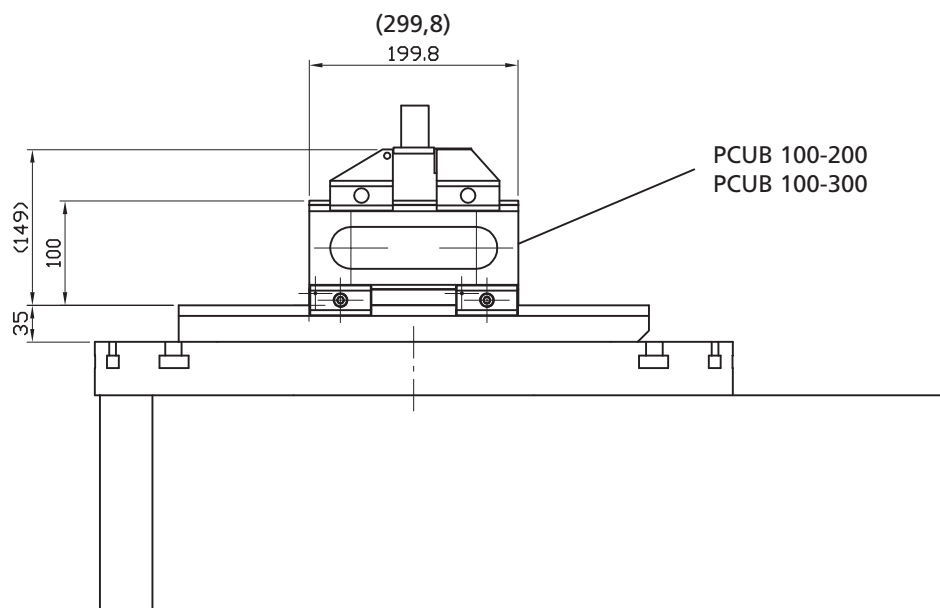
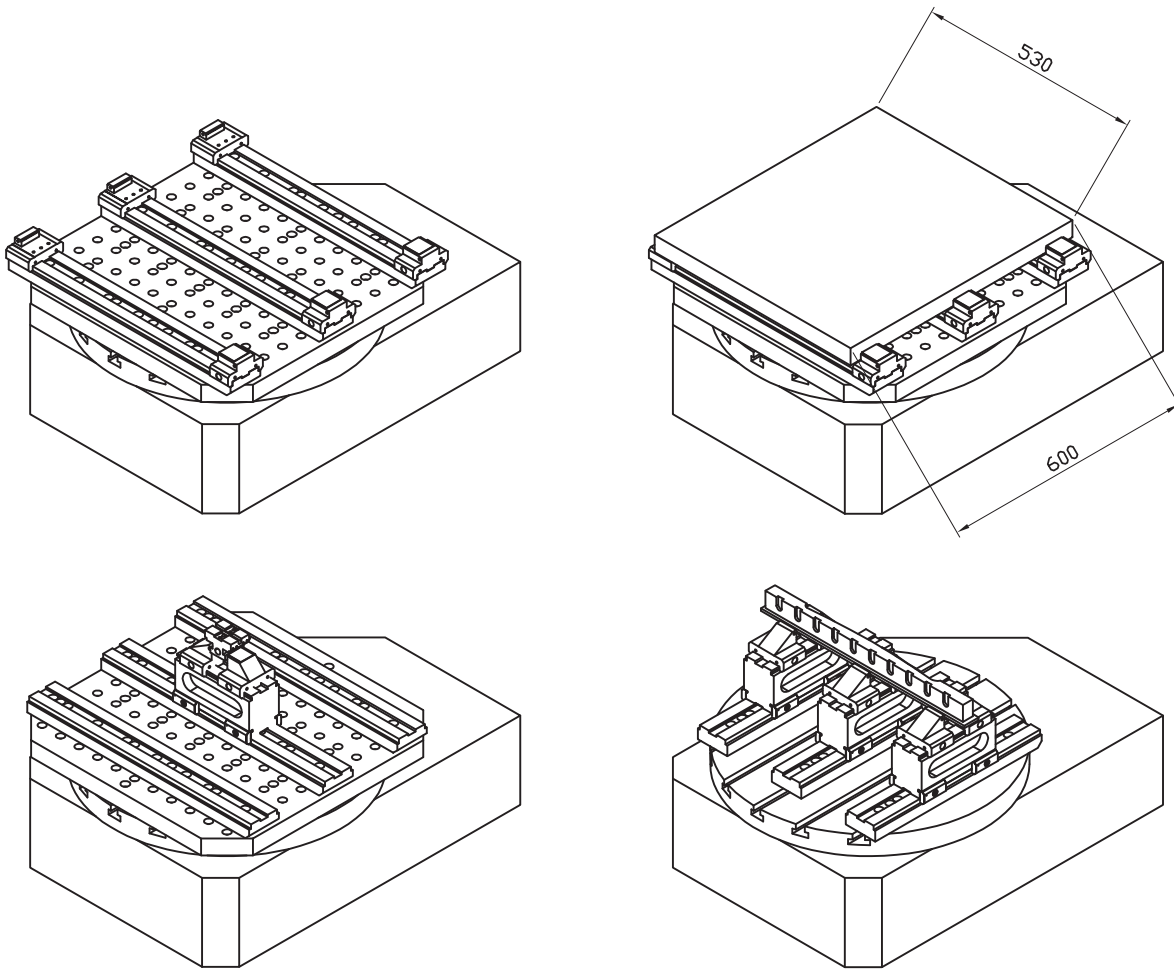
Rehaussement pour machine 5 axes



PCUB 100-200

PCUB 100-300

powerCLAMP



Bestellbeispiel / ordering example / exemple de commande: PCUB 100-200

Triag Präzisionswerkzeuge
Tel. (d+e) +41 (0)41 727 27 27

Aussergrütstrasse 2
Tel. (f) +41 (0)41 727 27 96

CH-6319 Allenwinden
Fax +41 (0)41 727 27 99

www.triag.ch
E-Mail: office@triag.ch