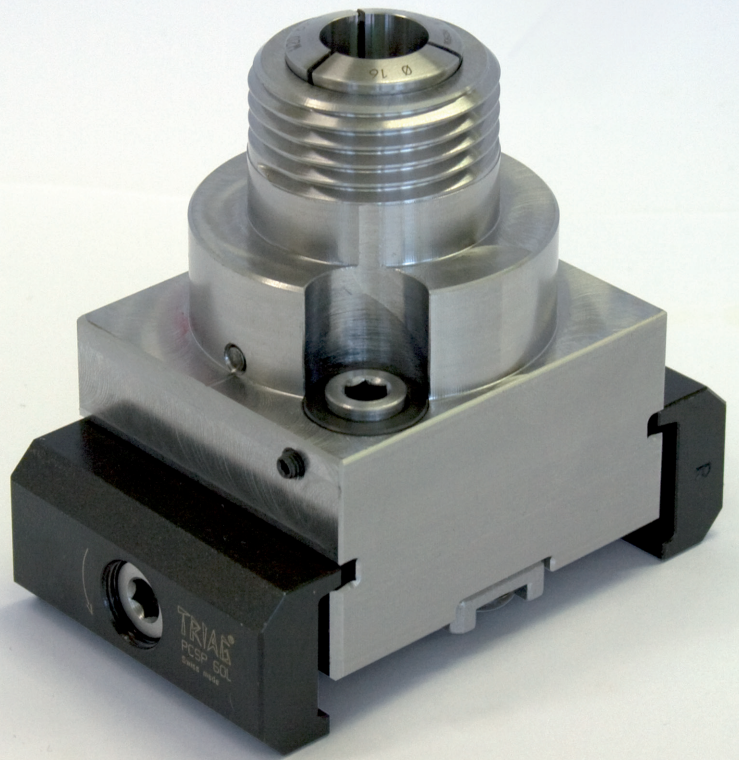


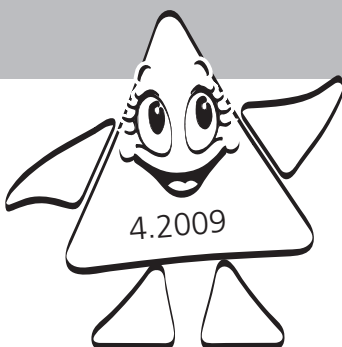
## powerCLAMP

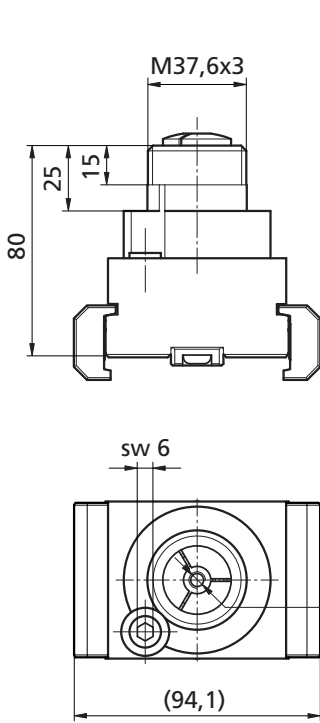


**für runde Werkstücke:  
Spannzangenaufnahme für W20 «Type Schaublin»**

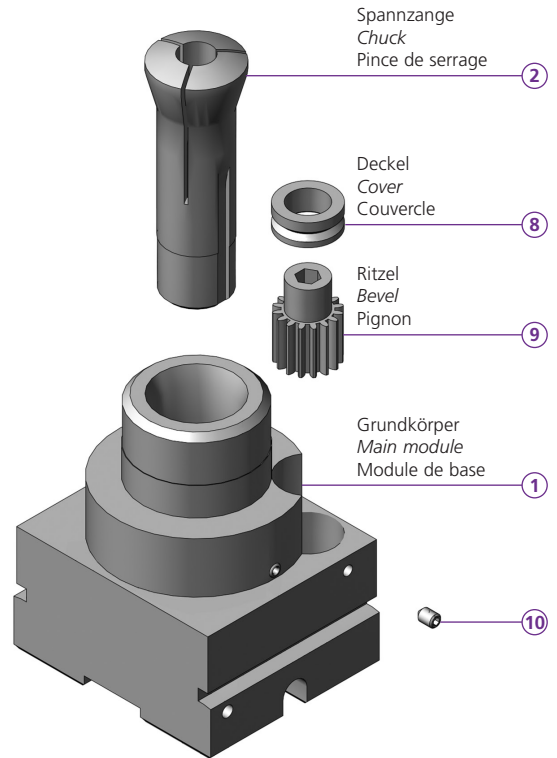
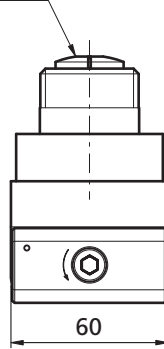
***for round work-pieces:  
W20 «Type Schaublin» collet receiver***

**pour pièces à usiner rondes:  
Mandrin à pinces de serrage W20 «Type Schaublin»**

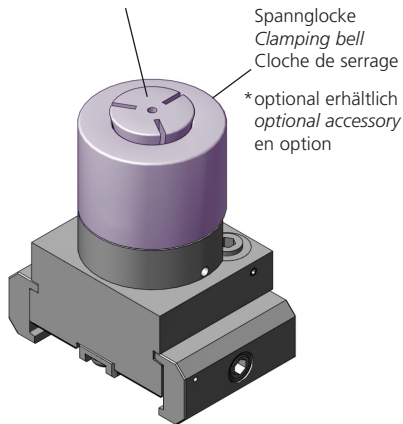




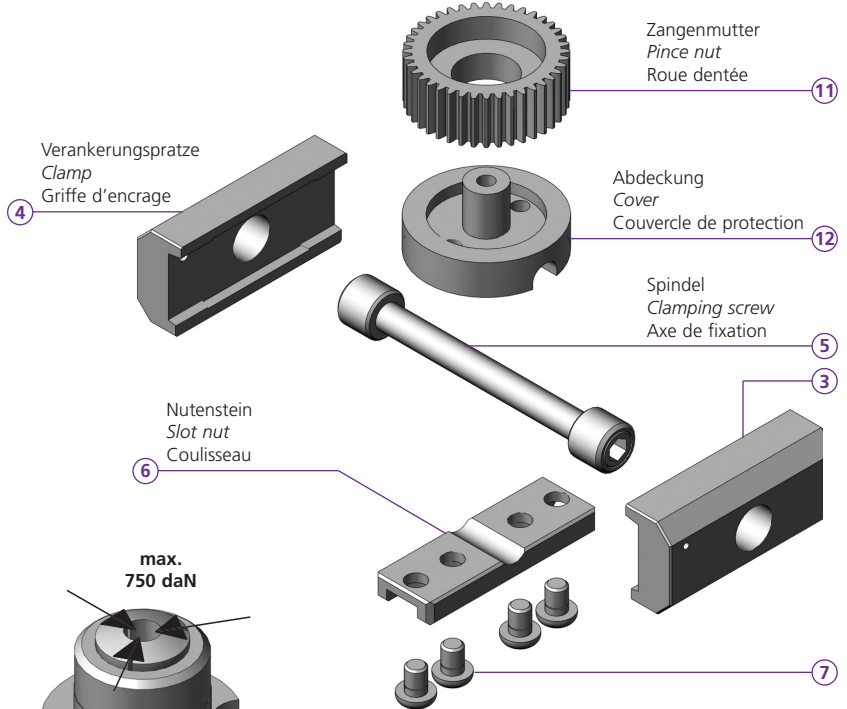
Spannzange W20  
Collet W20  
Pince de serrage W20



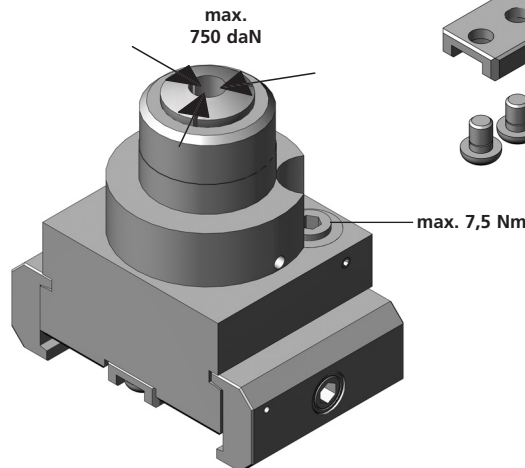
weich / soft / doux



Spannglocke  
Clamping bell  
Cloche de serrage  
\*optional erhältlich  
optional accessory  
en option



PS1X 68N80 -W20	
①	1x PS1X 68N80 -
②	1x W20
③	1x PCSP 60R
④	1x PCSP 60L
⑤	1x PCS 14
⑥	1x PCGU W20
⑦	4x M6x8 ISO 7380
⑧	1x PCD 1808
⑨	1x PCRZ 1825
⑩	1x M4x6 ISO 4027
⑪	1x PCZM 4215
⑫	1x PCABD 4221
kg	1,76



Bestellbeispiel / ordering example / exemple de commande: PS1X 68N80 -W20