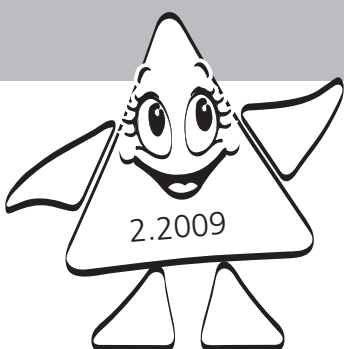
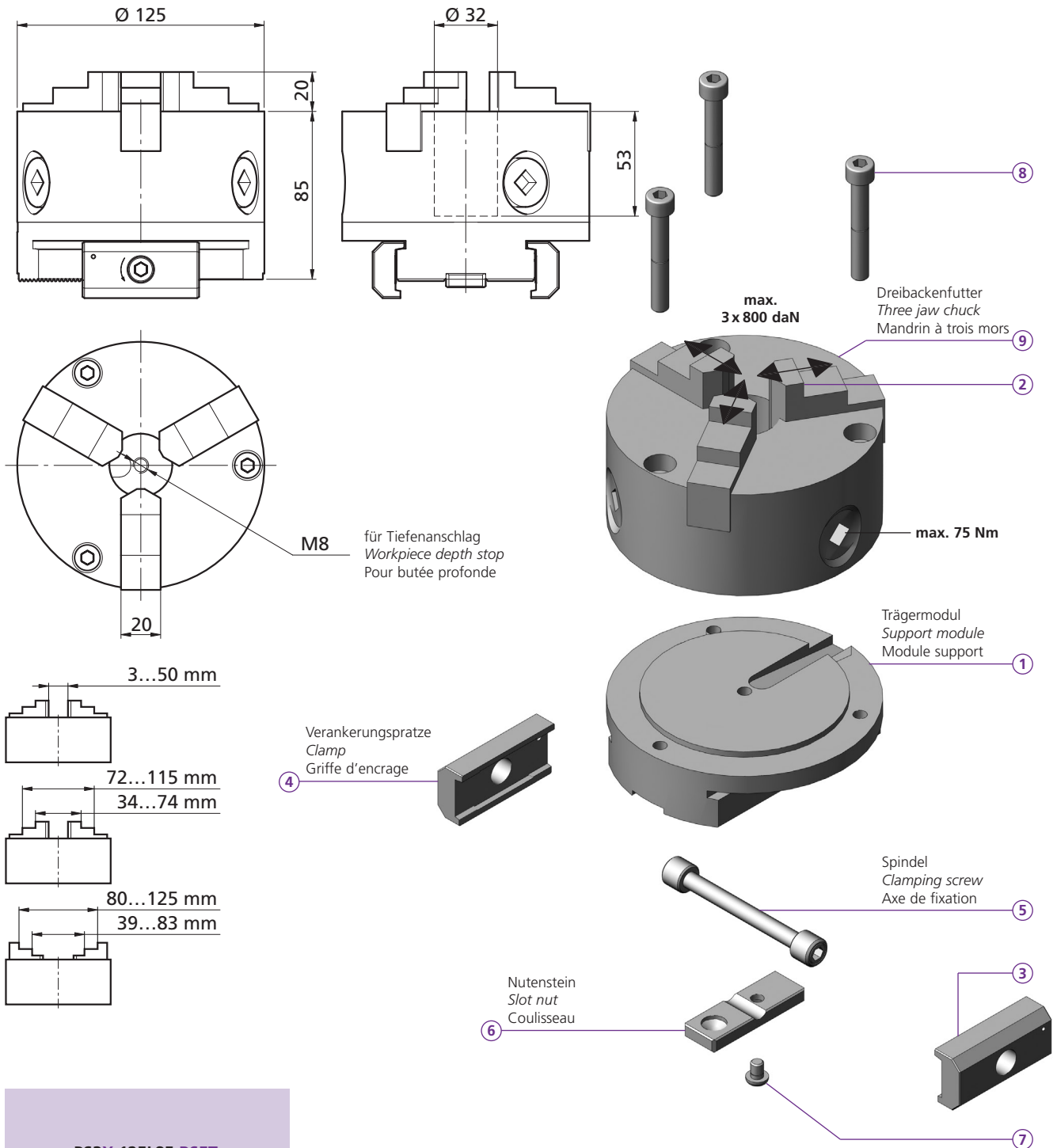


**für runde Werkstücke: powerCLAMP Trägermodul mit
Dreibackenfutter inklusive Innen- und Aussenspannbacken**

***for round work-pieces: powerCLAMP support module with three
jaw chuck including internal and external jaws***

**pour pièces à usiner rondes: module de support
powerCLAMP avec mandrin à trois mors**





PS3X 125L85 BSET

- 1 1x PTX125-29
- 2 2x3
- 3 1x PCSP 60R
- 4 1x PCSP 60L
- 5 1x PCS 14
- 6 1x PCGU 20 59
- 7 1x M6x8 ISO 7380
- 8 3x M8x55 ISO 4762
- 9 1x 3274-125

kg 6,4

Bestellbeispiel / ordering example / exemple de commande: PS3X 125L85 BSET

